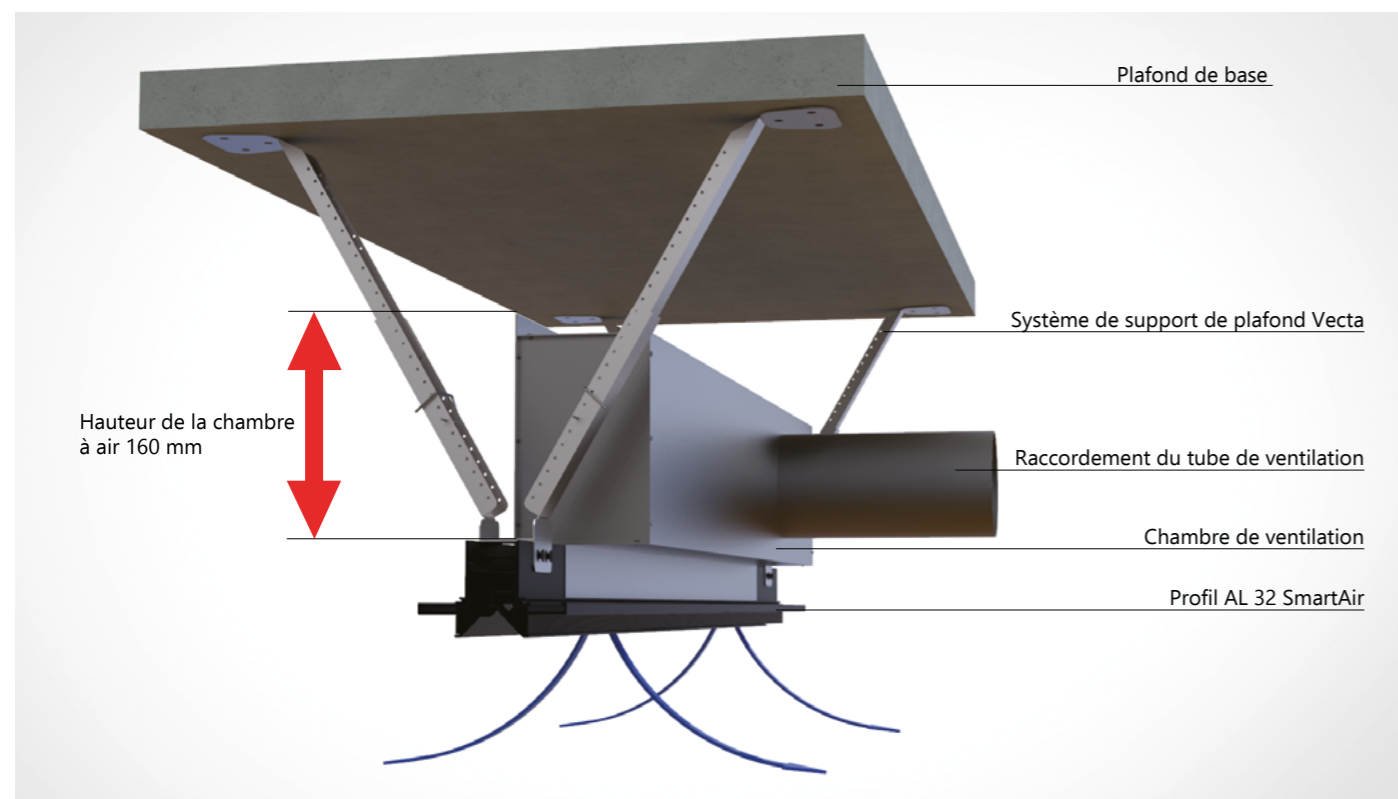
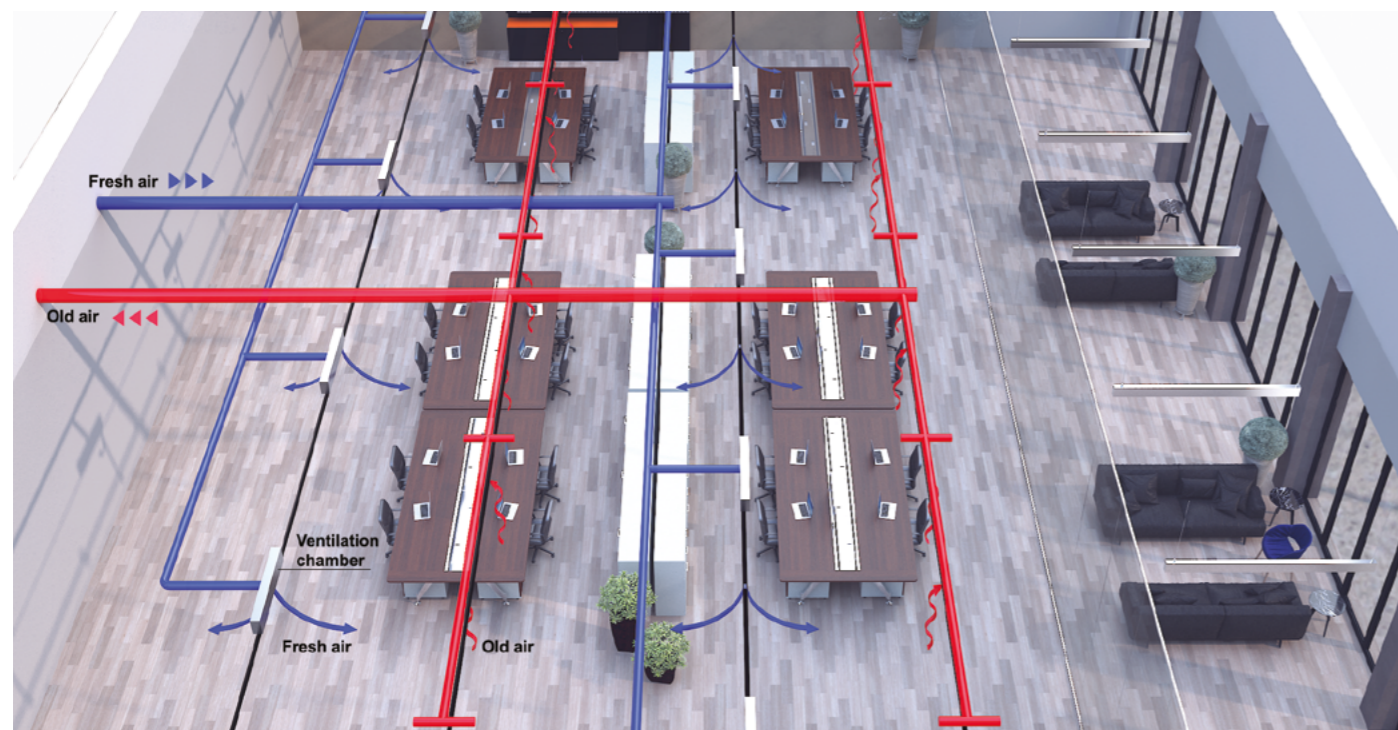


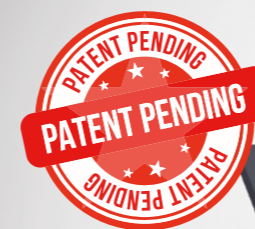
FIXATION DU PROFILÉ AU PLAFOND EN UTILISATION LE SYSTÈME DE SUPPORT «VECTA SUPPORT SYSTEM»



Largeur du diffuseur	50 mm
Matériau de la chambre à air	acier galvanisé / aluminium / acier inoxydable
Longueur de la chambre à air	1250 mm (Standart) / Tailles personnalisées possibles
Isolation chambre à air	caoutchouc mousse 10 mm / caoutchouc mousse métallisé 6 mm
Consommation d'air	20-270 m3/hm
Raccord de tuyau	100-125 mm



Feel free to contact us for any of your questions: info@vectadesign.com | phone: +372 44 23 023 | fax: +372 43 70 339



AL 32 est utilisé avec le MINI harpon

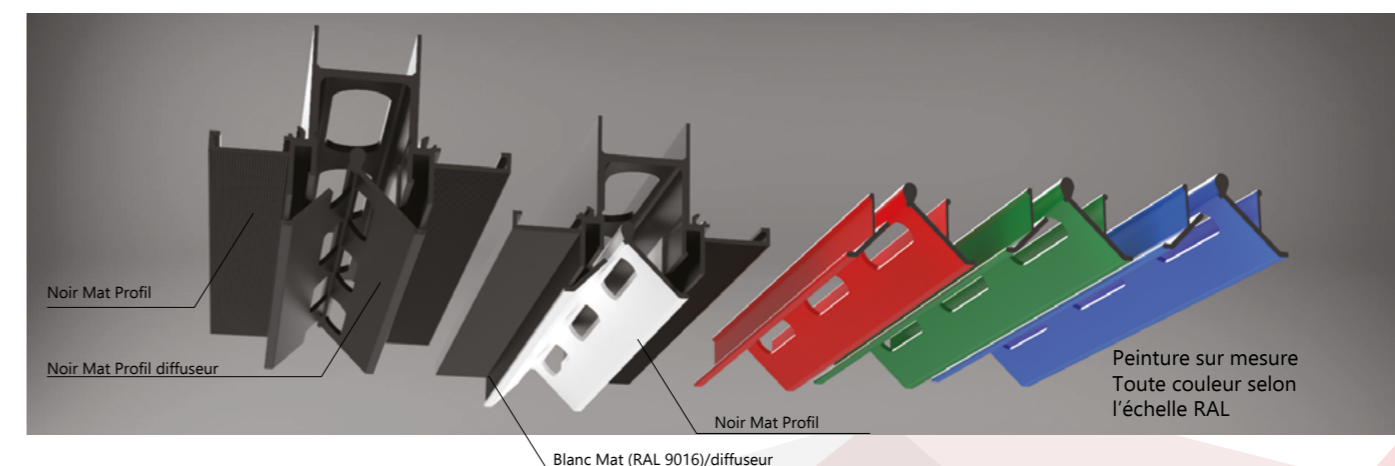


Le profilé SmartAir AL32 est notre nouveau diffuseur d'air linéaire et fin qui crée une ambiance intérieure plus confortable et qui est facile à installer.

LES AVANTAGES DU PROFILÉ AL32 SMARTAIR:

- **Distribution d'air sans créer des courants d'air.** Ce nouveau profilé, construit par Vecta Design, est conçu pour faire diffuser de l'air linéairement, permettant au flux d'air de changer sa direction et de diffuser de l'air frais dans toute la pièce sans réduire le confort. L'air sort verticalement par de petits conduits et il est finement dispersé ce qui permet au flux d'air une diffusion indirecte et confortable.
- **Propreté.** Le système SmartAir aide à garder le plafond propre plus longtemps que n'importe quel diffuseur d'air traditionnel.
- **Installation facile et rapide.** La conception et le design du profilé bien réfléchis permet une installation facile même avec les plafonds en plâtre, sans effort et sans aucune construction supplémentaire. Pour l'installation du plafond tendu, dans le profilé il y a un verrou pour le harpon. Le système SmartAir permet une maximisation rapide de l'efficacité de votre système de ventilation existant.
- **Profilé universel.** Le système SmartAir est compatible avec les plafonds en plâtre. Ce système peut être installé avec les plafonds tendus ou avec les plafonds en plâtre ou même de faire coexister le plafond tendu avec le plafond en plâtre.
- **Design.** Les profilés de diffusion d'air ultra-fins et élégants s'intègrent parfaitement à n'importe quelle architecture en permettant de créer un système de diffusion d'air presque invisible en utilisant un diffuseur blanc sur un plafond blanc. Alternativement, un diffuseur d'air noir sur un plafond blanc crée un contraste magnifique et élégant. Le profilé SmartAir peut être peint dans n'importe quelle couleur RAL.
- **Contrôle de la pression d'air au-dessus du plafond.** Le système SmartAir aide à disperser la pression d'air au-dessus du plafond, ce qui est particulièrement important pour les grandes surfaces.
- **Chambre à air avec l'isolation supplémentaire.** Principalement utilisé dans les pays où il fait particulièrement chaud.
- **Fonctionnalité.** L'air frais est distribué dans la pièce de manière continue et dispersée sans provoquer un flux d'air direct qui peut être souvent désagréable.

Couleurs et finitions

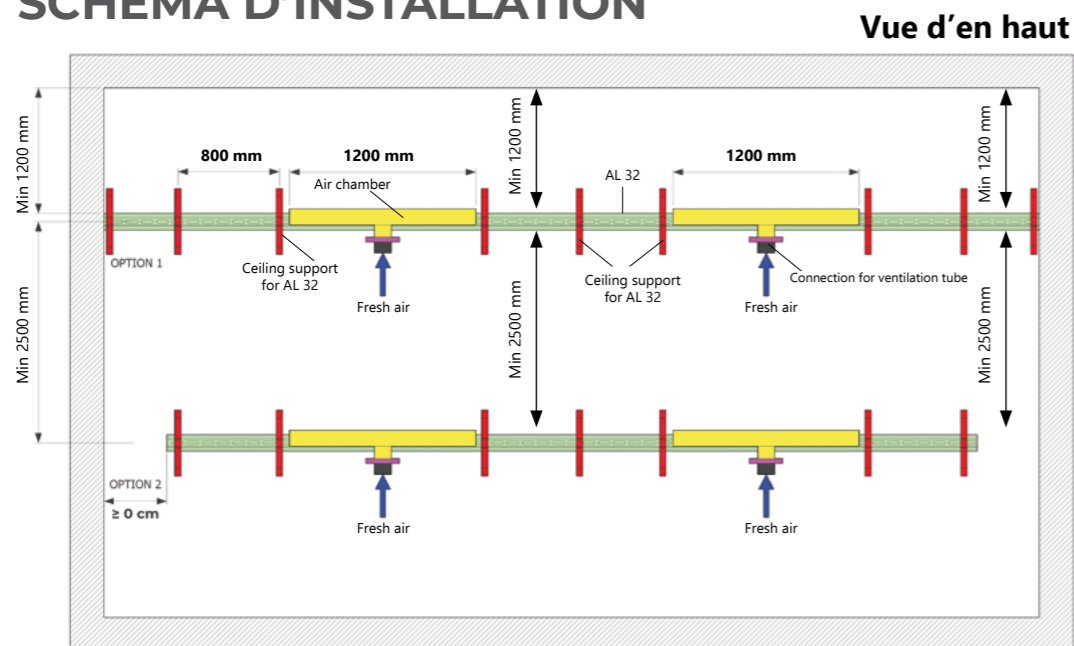


DESCRIPTION DU PROCESSUS

Minutieusement conçu, le profilé diffuseur d'air SmartAir permet de faire guider le flux d'air frais dans les petits canaux ce qui donne à l'air une direction définie lorsqu'il entre dans la pièce. L'air vicié de la pièce se réchauffe et monte au plafond en sortant par les mêmes canaux dans le profilé qui ne sont pas en liés avec la chambre à air. Cet échange d'air est très efficace, cela permet de minimiser le besoin de rafraichissement d'air supplémentaire en permettant économiser de l'énergie considérablement. Le système SmartAir est compatible avec tous les systèmes de ventilation existants et peut être utilisé dans les espaces privés et publics. La chambre à air peut être construite de l'acier inoxydable si elle est utilisée dans les espaces à forte humidité, comme les piscines par exemple.

De base, le système SmartAir est composé d'un profilé anodisé AL32 noir, d'un diffuseur d'air blanc ou noir et d'une chambre à air en acier galvanisé. En option on peut utiliser l'isolation supplémentaire pour la chambre à air ce qui permet l'utilisation du système SmartAir dans les pays où il fait particulièrement chaud, ainsi en évitant la perte d'énergie lors du rafraichissement de l'air dans la pièce. Le système de support conçu par Vecta Design «VECTA Design Support System» permet l'installation rapide et facile du profilé sur le plafond de base.

SCHÉMA D'INSTALLATION



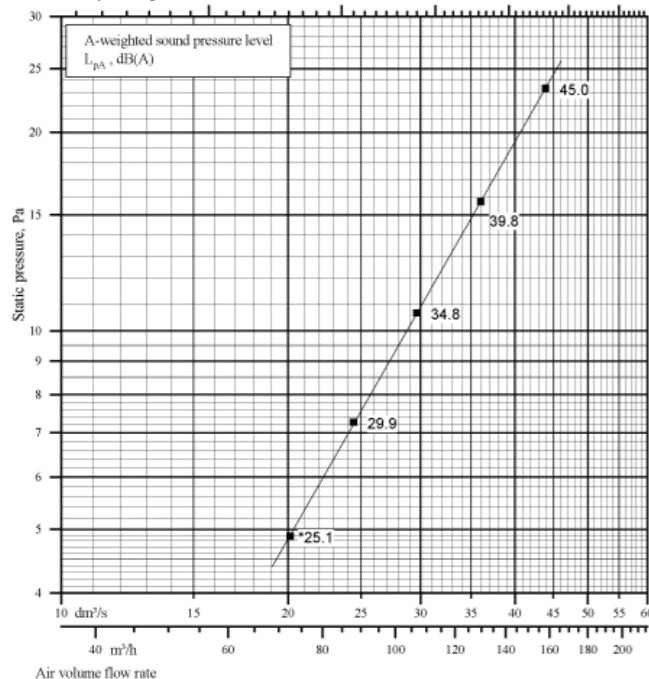
Aerodynamic and flow noise properties

EN 12238:2001
ISO 5135:2020

Air flow direction: Inflow

Duct velocity, m/s (ø 100 mm duct)

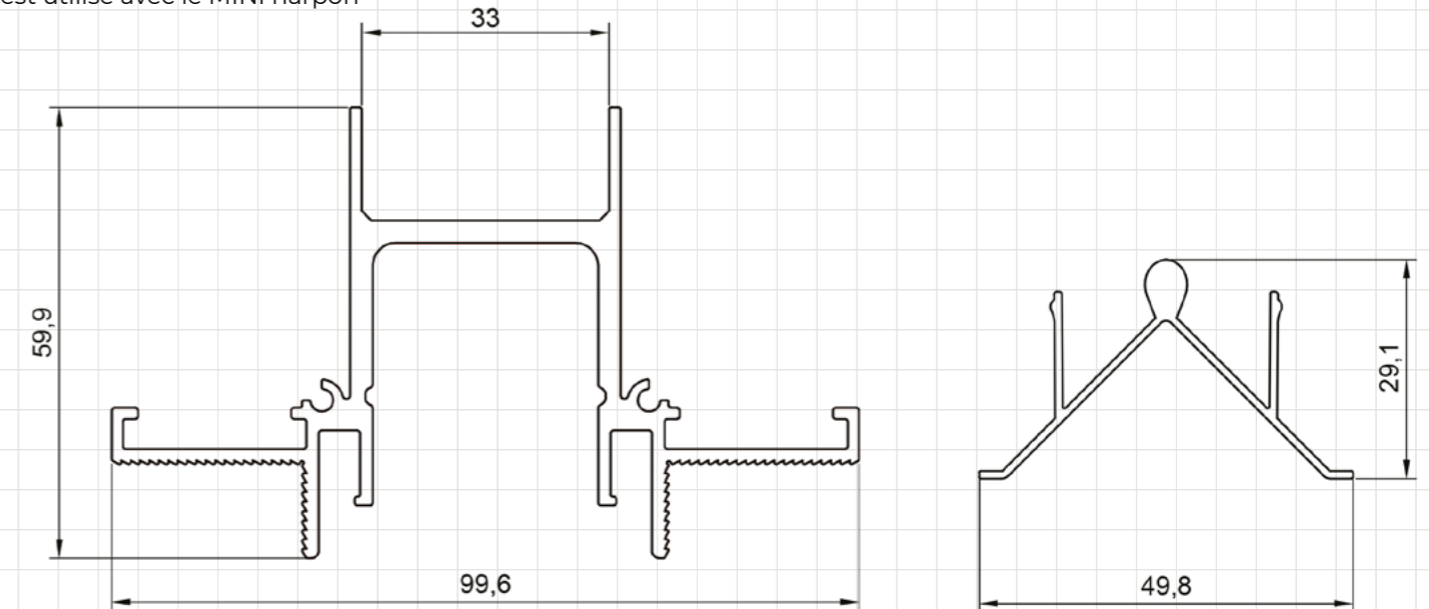
Air density: 1,20 kg/m³



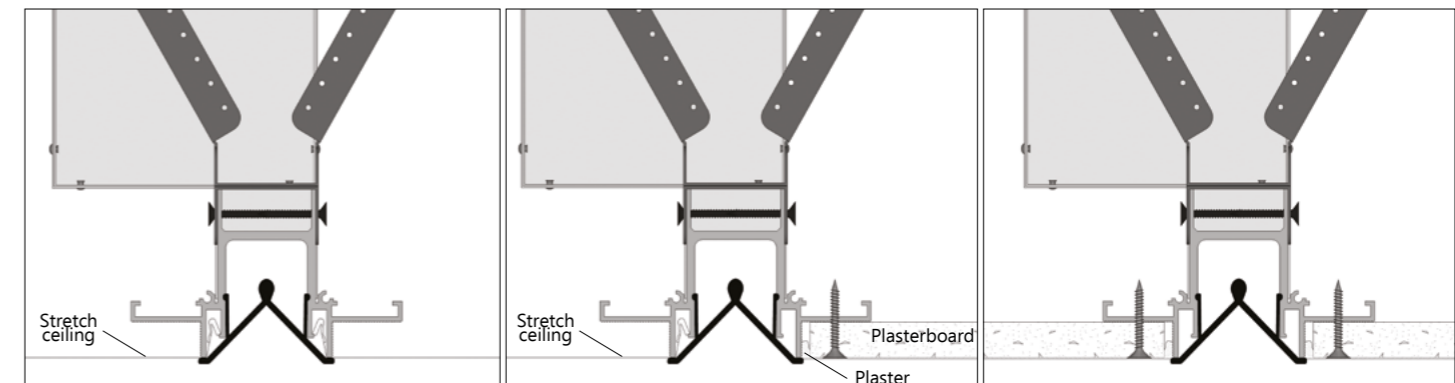
Un mètre de profilé Smart Air combiné avec une chambre à air peut fournir jusqu'à 162 m³/h de flux d'air ce qui est suffisant pour remplir un petit espace de bureau ou un salon de taille moyenne avec d'air frais. À puissance maximale, le système produit moins de bruit qu'un réfrigérateur habituel. Lorsqu'il est utilisé à puissance moyenne, le son produit est de moins de 20 décibels équivalent à un bruissement de feuilles. En augmentant la longueur du profilé et le nombre de chambres à air, la vitesse de l'air peut être réduite tout en maintenant le même flux d'air frais et donc, le niveau sonore sera encore réduit. Ainsi, vous pouvez supprimer les deux inconvénients les plus gênants des systèmes de ventilation : le bruit et le flux d'air concentré dans un endroit dans l'espace. En ayant comme le résultat un sentiment de bien-être stimulant.

MESURES DU PROFILÉ

est utilisé avec le MINI harpon



UTILISATION DU PROFILÉ



CONNEXION DES PROFILÉS



Connexion des profilés dans le sens de la longueur avec LC-08



Fixation d'angle avec LC11